

4 3 2 1

F

E

D

C

B

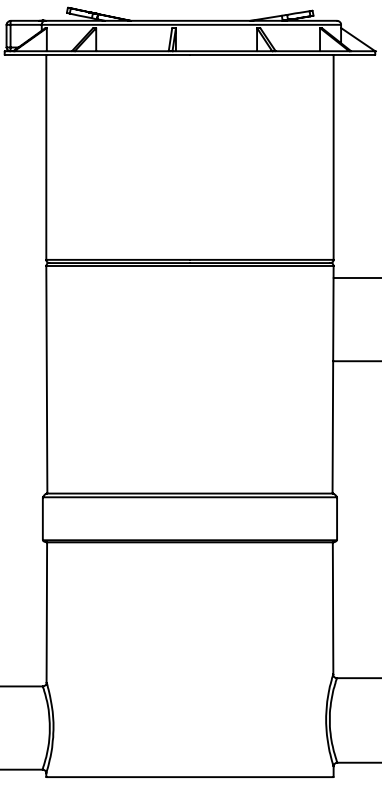
F

E

D

C

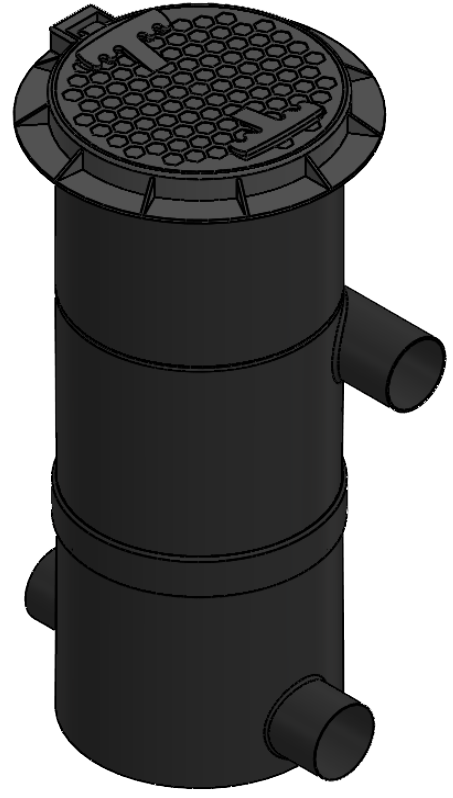
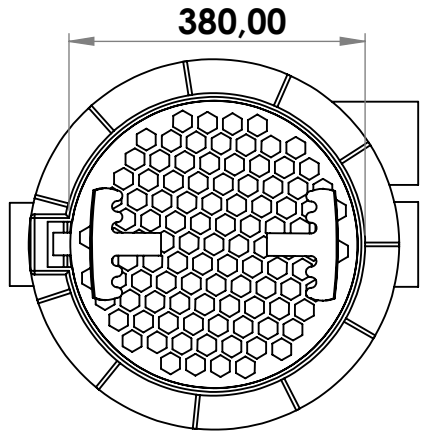
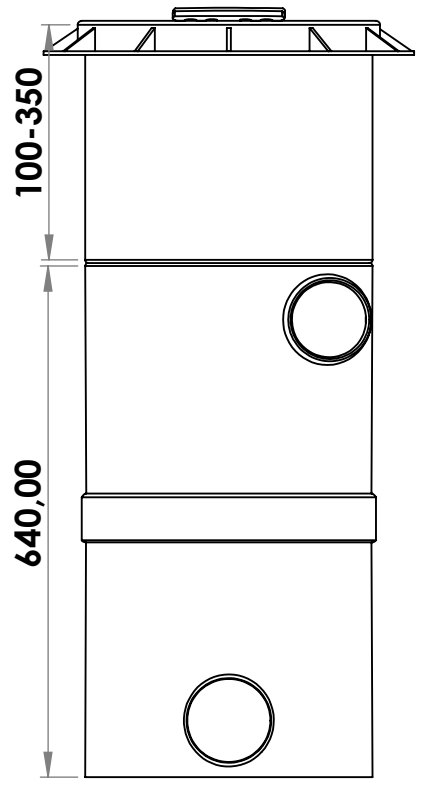
B



Kanalizasyon Çıkışı
Ø 110,00

Giriş
Ø 110,00

Depo Çıkışı
Ø 110,00



AKSİ BELİRTİLMEDİĞİ SÜRECE:
BOYUTLAR MİLİMETREDİR
YÜZEY CİLASI:
TOLERANSLAR:
DOĞRUSAL:
AÇISAL:

BİTİRME:

KESKİN KENARLARI
PAHLAYIN VE
KIRIN

TEKNİK RESMİ ÖLÇEKLENDİRMEYİN

REVİZYON

İSİM	İMZA	TARİH		
ÇİZEN				
DENET.				
ONAY.				
ÜRET.				
KALİTE				

BAŞLIK:	
RESİM NO.	YTYF 0100-A15
AĞIRLIK:	
ÖLÇEK:1:10	SAYFA 1 / 1

A3

4

3

2

1

A

A