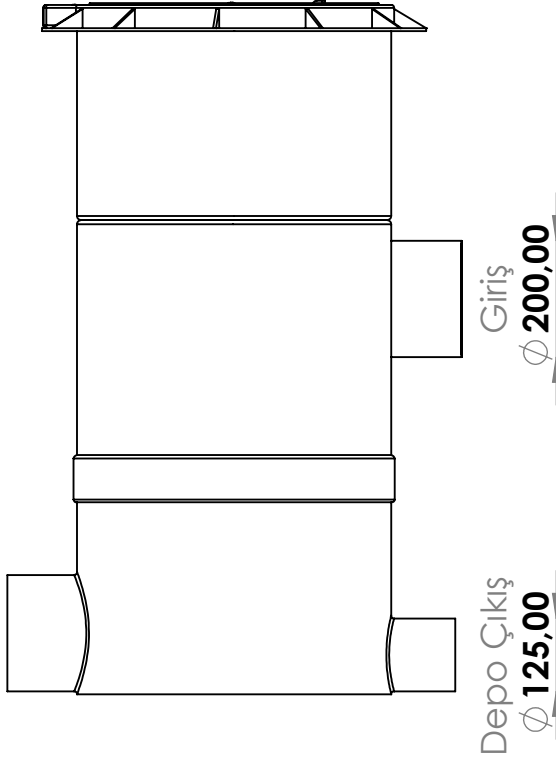
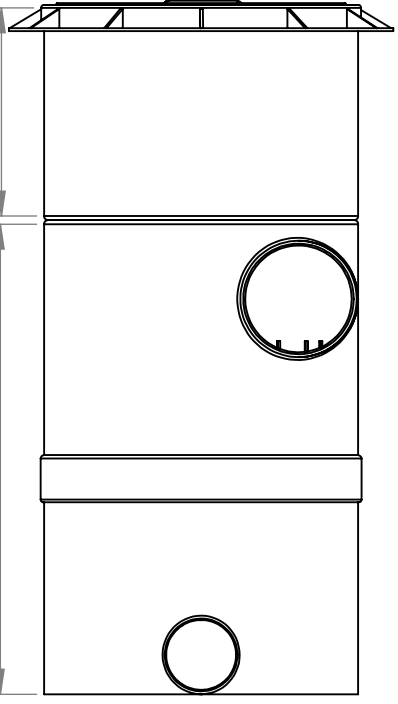


Kanalizasyon Çıkış
Ø 200,00

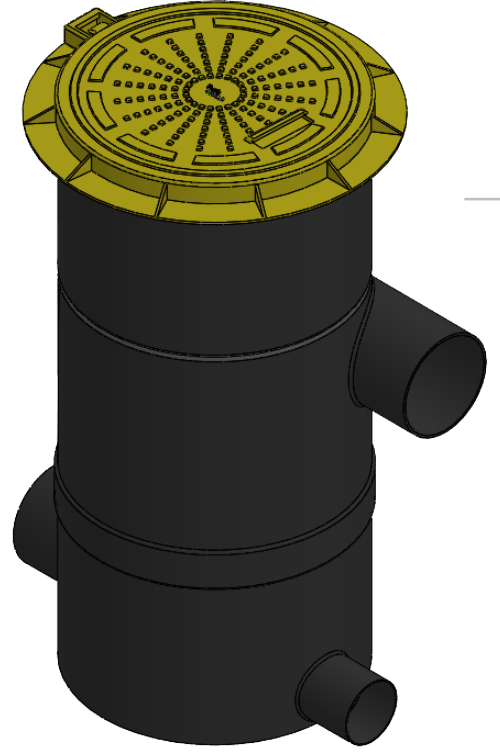
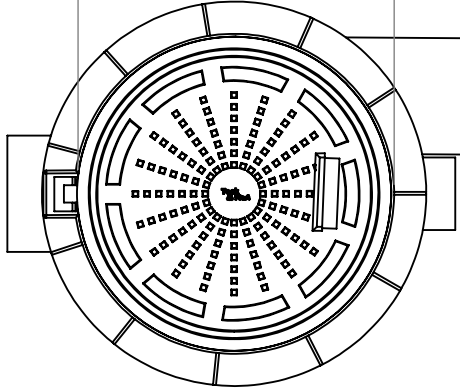


100-350

770,00



540,00



AKSİ BELİRTİLMEDİĞİ SÜRECE:
BOYUTLAR MİLMETREDİR
YÜZEY ÇILASI:
TOLERANSLAR:
DOĞRUSAL:
AÇISAL:

BİTİRME:

KESKİN KENARLARI
PAHLAYIN VE
KIRIN

TEKNİK RESMİ ÖLÇEKLENDİRMEYİN

REVİZYON

İSİM	İMZA	TARİH	
ÇİZEN			
DENET.			
ONAY.			
ÜRET.			
KALİTE			

BAŞLIK:

RESİM NO.

YTYF 0200-C250

A3

AĞIRLIK:

ÖLÇEK:1:13

SAYFA 1 / 1