

4 3 2 1

F

E

D

C

B

F

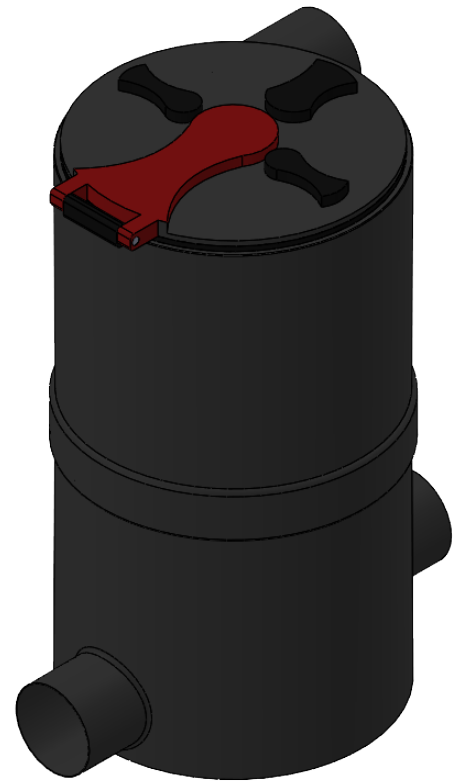
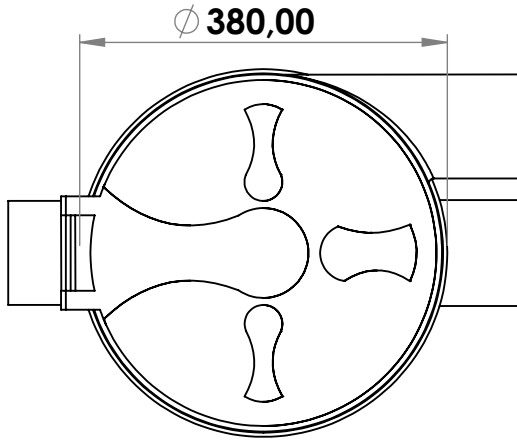
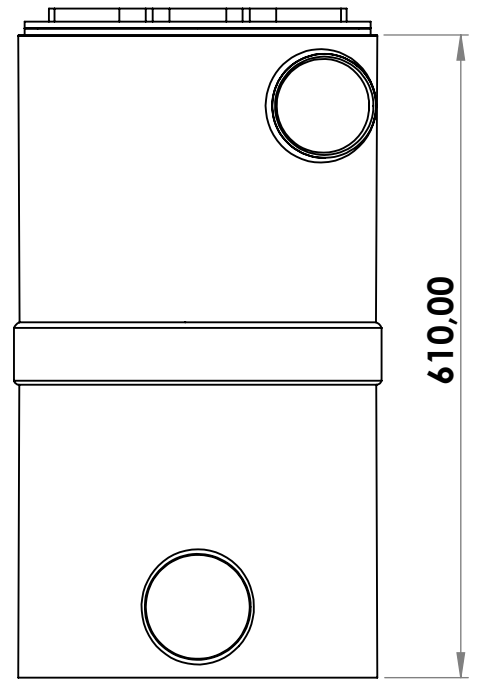
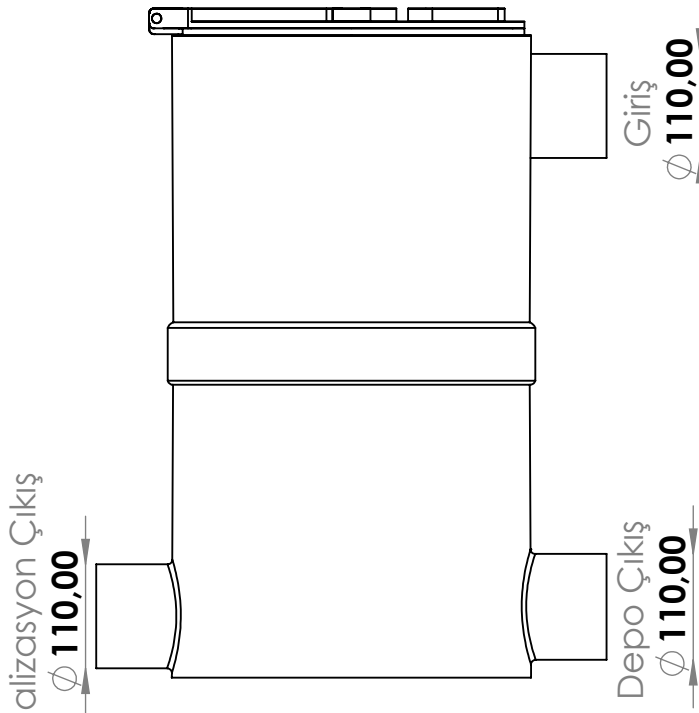
E

D

C

B

A



AKSİ BELİRTİLMEDİĞİ SÜRECE:  
BOYUTLAR MİLMİTREDİR  
YÜZEY CİLASI:  
TOLERANSLAR:  
DOĞRUSAL:  
AÇISAL:

BİTİRME:

KESKİN KENARLARI  
PAHLAYIN VE  
KIRIN

TEKNİK RESMİ ÖLÇEKLENDİRMEYİN

REVİZYON

İSİM	İMZA	TARİH	MALZEME:
ÇİZEN			
DENET.			
ONAY.			
ÜRET.			
KALİTE			

BAŞLIK:

RESİM NO.

YTYF 0100

A3

AĞIRLIK:

ÖLÇEK:1:8

SAYFA 1 / 1

4 3 2 1